



# Phuzion™ LED

## Espacios industriales pesados

### Aplicaciones Típicas

Aceras

Instalaciones de fundición

Glass Manufacturing Plants

Automotive Plants

Parts Assembly Machining

Combinando lo último en tecnología LED con la legendaria dinámica de iluminación del cristal de borosilicato prismático de Holophane, la Phuzion High Bay proporciona una salida de luz excepcional y una larga vida útil en temperaturas ambiente altas.

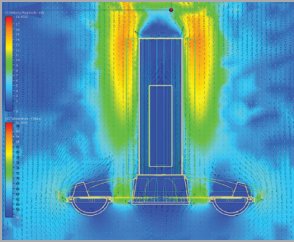
- + Los paquetes de lúmenes que van de 12 000 a 60 000 proporcionan un reemplazo uno a uno de hasta 1000 W HID o fluorescente T5HO de 10 lámparas, ahorrando hasta un 50 % en energía
- + Los niveles de luz se mantienen a temperaturas ambiente tan altas como 149 °F (65 °C)
- + Grúa (PHZC) y la opción de montaje remoto (RPHZ) separan la carcasa del driver del módulo del LED (hasta 15 m) para proteger aún más los componentes electrónicos en entornos calurosos o para permitir el montaje poco profundo en espacios como entresijos
- + Los componentes de larga duración minimizan los costos de mantenimiento
- + La óptica de cristal proporciona una resistencia de alto impacto, un control óptico preciso y una reducción del deslumbramiento; La guarda de alambre opcional protege aún más la luminaria de los impactos.
- + El sensor integrado de ocupación/fotocelda acelera el retorno de la inversión.
- + X point™ inalámbrico permiten que las luces se configuren fácilmente para responder a una o más prioridades, desde simples comandos de encendido y apagado hasta programación más avanzada de horas y/o zonas.
- + El paquete de batería de emergencia opcional ilumina el camino de salida durante 90 minutos durante las interrupciones



# Phuzion™ LED

Espacios industriales pesados

## DRIVER SEPARADO PARA GRÚA (PHZC) Y OPCIÓN DE MONTAJE REMOTO (RPHZ)



### Máxima protección térmica

- + **CARCASA VERTICAL PARA EL DRIVER LED** promueve el flujo de aire natural para alejar el calor de los componentes eléctricos vitales.
- + **CONSTRUCCIÓN DE ALUMINIO** proporciona una amplia conductividad térmica.
- + **ALETAS DISIPADORAS DE CALOR Y UN SISTEMA ÚNICO DE VENTILACIÓN DE FLUJO INTERIOR** Retira el calor tanto de la óptica como de la carcasa del driver.

### OPCIONES DE MONTAJE

incluye montaje colgante, gancho y desconexión rápida

**MONTAJE EN GRÚA** cuenta con un sistema de montaje robusto diseñado para soportar vibraciones y golpes producidos en operaciones de grúas y servicios rudos.



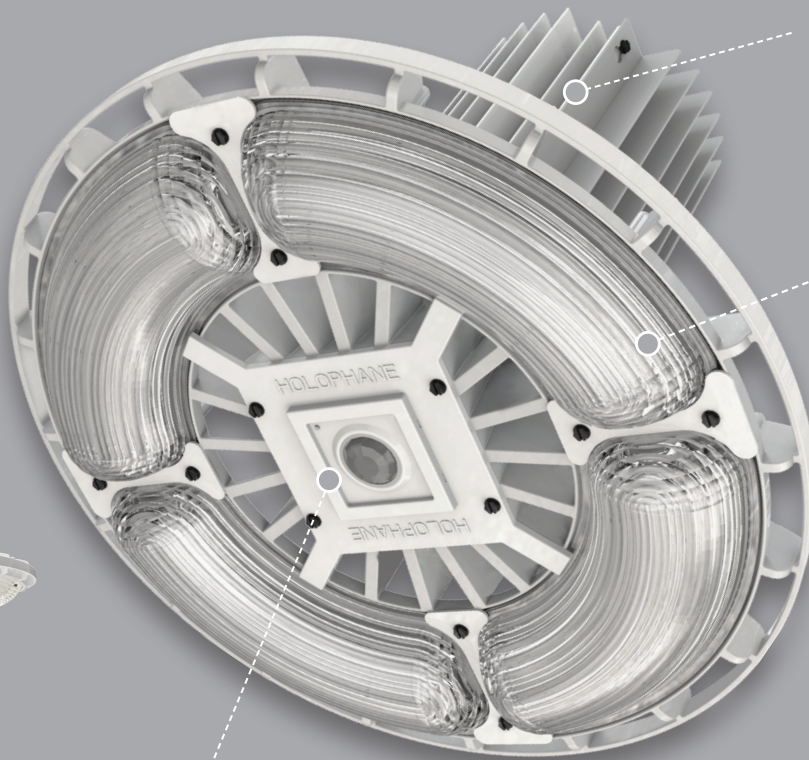
PHZC

### MONTAJE REMOTO

las opciones incluyen un gancho o colgante (RPHZ) para proteger la electrónica al permitir que se monte en temperaturas más frías que la óptica.



RPHZ



**FACILIDAD DE MANTENIMIENTO PUERTAS LATERALES** en la carcasa del driver proporcionan un fácil acceso a los componentes internos.

### ÓPTICA DE VIDRIO PRISMÁTICO

mejorar los niveles de iluminación vertical manteniendo iluminación horizontal fuerte y uniforme. Disponible en distribuciones focalizado, cerrado, medio o abierto, la óptica con clasificación IP65 resiste el polvo y la suciedad, y resistente a productos químicos y otros elementos degradantes. Elija lentes transparentes o esmerilados dependiendo de la cantidad de reducción de deslumbramiento requerida.

### CONTROLES INTEGRADOS

detectar tanto la ocupación y la luz del día para que los luminarios estén encendidos solo cuando el espacio está ocupado o cuando no hay suficiente luz natural. Esto proporciona ahorros de energía adicionales y acelera el retorno de la inversión.

### CARACTERÍSTICAS ADICIONALES:

La configuración de montaje de un solo punto significa una instalación rápida y un reemplazo simple de las luminarias HID. Su diseño redondo simplifica la colocación ya que no hay esquinas que alinear cuando se colocan en fila. Los paquetes de lúmenes múltiples varían de 12 000 a 60 000 en una sola luminaria, o monte dos luminarias en un soporte de configuración doble (PHZT) para lograr hasta 120 000 lúmenes. Consulte la hoja de especificaciones de Phuzion para obtener información adicional.

Nota: Para obtener información sobre cómo pedir este producto, consulte la hoja de especificaciones en [www.holophane.com](http://www.holophane.com).

